



PATROCINADOR OFICIAL

ALPINE



# BAHCO COMPITE 2017

1 marzo  
31 julio

Precios netos IVA no incluido



# EQUIPAMIENTO PARA TALLER



96,00€

## ▶ BLE300 ASIENTO CON ALMACENAJE

- Ajustable en altura: 435 - 555 mm
- 3 cajones y 3 módulos bandeja
- Dimensiones: 380 x 380 x 140 mm



## ▶ BLE304 CONJUNTO CAMILLA Y TABURETE

- (Herramientas no incluidas)

86,00€



## ▶ BLE301 CAMILLA DE PERFIL BAJO

- Respaldo ajustable en 3 posiciones
- Perfil bajo: 120 mm
- Dimensiones: 1020 x 590 mm

63,00€



295,00€

## ▶ BOD8901 RECOGEDORA DE ACEITE POR GRAVEDAD



379,00€

## ▶ BOD8902 RECOGEDORA DE ACEITE POR GRAVEDAD Y ASPIRACIÓN

## ▶ Características comunes BOD8902 y BOD8903

- 90 L. de capacidad.
- Varillas rígidas de cobre: 5x700 mm, 6x700 mm.
- Flexibles de nylon: 5x700 mm, 6x700 mm, 7x1000mm y 8x700 mm.
- Adaptadores BMW y VAG.



430,00€

## ▶ BOD8903A RECOGEDORA DE ACEITE POR GRAVEDAD Y ASPIRACIÓN

- Cámara de visualización de 10L.

(\*) Además 6 leds UV en la base



# CAMBIO DE ACEITE



T6

75,00€

## BOD10P64 JUEGO DE TAPONES Y ARANDELAS PARA CARTER

- Machos: M13x1.5, M15x1.5, M17x1.5, M20x1.5.
- Tapones de cárter (5 pzas de cada): M13x1.5, M15x1.5, M17x1.5, M20x1.5.
- Arandelas (10 pzas de cada): M13x1.5, M15x1.5, M17x1.5, M20x1.5.



98,50€

## BE630 JUEGO DE 28 LLAVES DE FILTRO DE CAZOLETA

- Juego completo para la mayoría de la flota europea de vehículos: Fiat, Volvo, GM, Ford, Toyota, Mercedes, etc.
- Contiene 28 cazoletas, un adaptador 3/8" y una llave de filtro de 3 garras (30 piezas en total).
- Tabla de aplicaciones incluida.

## ▶ LLAVE DE CAZOLETA



### ▶ BE6306514F

- 65mm, 14 caras

7,50€



### ▶ BE6307612F

- 76mm, 12 caras

7,50€



### ▶ BE6307614F

- 74mm, 14 caras

7,50€



### ▶ BE63064514F1

- 64,5mm; 14caras  
Toyota, Lexus,  
Subaru 4cil. 1.8l a 2l

12,95€

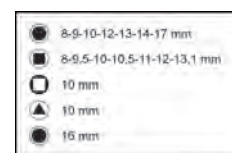
### ▶ BE63064514F2

- 64,5mm; 14caras  
Toyota, Lexus, Subaru  
4-6-8cil. 2.5l a 5,7l

12,95€

## ▶ BE6217 JUEGO DE VASOS PARA TAPÓN DE CARTER

- Incluye 17 vasos en cuadrado 3/8"
- Presentación en caja plástica
- Incluye XZN M16 inviolable para cajas de cambio VAG



44,00€

# CAMBIO DE ACEITE

## ▶ LLAVES DE FILTRO DE TRES PATAS MAGNÉTICAS



75,00€

### ▶ BE65R106160

- Capacidad: 106-160 mm.
- Para vehículo industrial.



16,50€

### ▶ BE65R65120

- Capacidad: 65-120 mm.
- Para moto y turismo.



60,00€

### ▶ BE65R80120

- Capacidad: 80-120 mm.
- Para turismo.



### ▶ BE64350 LLAVE FILTRO DE CADENA 350 mm.

29,90€

### ▶ BE64520 LLAVE FILTRO DE CADENA 520 mm.

34,90€

## ▶ BE6701VAG VASO PARA TAPON DE CARTER VAG



11,50€

## ▶ BOD1016 RECOGEDORA ACEITE 16 L.



21,00€

## ▶ BOD2008 RECOGEDORA ACEITE 8 L.



24,00€

## ▶ BE66152 LLAVE DE CINTA UNIVERSAL

- Capacidad 150 mm.

14,50€



## ▶ BOD301200 EMBUDO

15,00€





# MECÁNICA



1.250,00€

▶ **BS10AC2**  
ADAPTADOR PARA  
BS10

315,00€

▶ **BS10** DESMONTADOR  
NEUMÁTICO DE  
AMORTIGUADORES

- Ajuste de mordazas independiente
- Apertura máx 380mm
- Base con ruedas opcional **BS10AC1** no incluida.



360,00€

▶ **BS15** COMPRESOR DE MUELLES  
PARA MC PHERSON

- Cuerpo principal.
- Abrazadera.
- 3 pares de mordazas con fundas para no dañar los muelles.



210,00€

▶ **BS1000** JUEGO  
EXTRACTOR DE  
COPELAS DE  
SUSPENSIÓN

▶ **BWSS12P3L** JGO DE  
TRES VASOS LARGOS  
PARA RUEDAS

- 17mm, 19mm y 21mm en cuadrado de 1/2"
- Longitud de 150mm que evita tener que acoplar alargadera

43,00€



▶ **BWSMB17** VASO 17MM PARA  
ANTIRROBO MERCEDES

9,00€



▶ **DESMONTADOR PARA  
RUEDAS**



▶ **38A-15** 5,50€  
• 380 mm.

▶ **38A-21** 10,50€  
• 540 mm.

▶ **38A-26** 11,95€  
• 660 mm.

▶ **BWSS12P3** JUEGO DE  
VASOS PARA RUEDAS

- 17, 19, 21 mm.

19,90€

# MECÁNICA

- ▶ **2484/S4 JUEGO DE 4 PALANCAS MULTIUSO**



17,95€

- ▶ **LLAVE DE BUJÍAS**



- ▶ **BE1T14**

• 14 mm

18,50€

- BE1T16**

• 16 mm

21,00€

- BE1T21**

• 21 mm

21,00€



36,00€

- ▶ **BUC50 ALICATE UNIVERSAL PARA ESCAPES**



- ▶ **BS52 EXTRACTOR RÓTULAS 28-45MM**

• Tres cabezas intercambiables para los diferentes tamaños de rótula

136,00€



- ▶ **BE251200 ALICATE PARA ABRAZADERA DE ROLLO**

• 200 mm

53,00€



29,00€

- ▶ **BS618 EXTRACTOR DE RÓTULAS**

- ▶ **BE2512005 (15 m x 5 mm)**  
**BE2512008 (15 m x 8 mm)**  
**ROLLO 15 m + 50 HEBILLAS PARA ABRAZADERAS**



42,00€

44,50€

# MECÁNICA



115,00€

## ▶ BBR350 PURGADOR DE LÍQUIDO DE FRENOS

- Contenedor de poliuretano de 1,5 l.
- Reserva de rellenado de poliuretano de 0,6 l.
- Sistema de cierre de fácil liberación.
- Latiguillo universal de plástico adecuado para cualquier sistema de frenos.
- Manguera de purga de 2000 mm.



## ▶ BE256P3 JUEGO DE 3 ALICATES PARA LATIGUILLOS

- 155 mm, 178 mm y 250 mm.

18,00€



140,00€

## ▶ BBR300P5 REPOSICIONADOR PISTONES DE FRENO

- Reposicionador de izquierdas y derechas.
- Con este producto cubrimos el 90% del parque actual de coches (VW Group, Renault, Citroën, Peugeot...).
- 50 piezas.



## ▶ BE253 ALICATE PARA ABRAZADERAS EGR

65,00€

## ▶ BE255 ALICATE CON SIRGA PARA ABRAZADERAS ELÁSTICAS UNIVERSALES

66,00€



60,00€

## ▶ BE254 ALICATE DE SIRGA PARA ABRAZADORAS ELÁSTICAS

- Sistema de retención tipo carraca
- Mango tipo "softgrip"

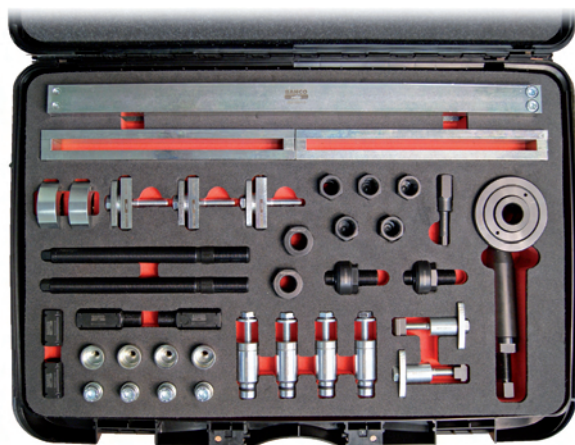


## ▶ BE512201 KIT DE EXTRACCIÓN DE INYECTORES

- Juego para desmontaje de inyectores bloqueados.
- Se pueden desmontar con extractores mecánicos o hidráulicos gracias al extractor universal
- Adaptable a diferentes culatas.
- El uso del puente asegura una extracción calibrada perpendicular al inyector.
- Adaptadores de rosca para diferentes inyectores: M14x1,5 Delphi, M18x1,5 Bosch, M20x1 Denso, M25x1 y M27x1 Siemens



1.125,00€





# MECÁNICA



142,00€

- ▶ **BE410 EQUIPO PARA PURGA Y RELLENO DEL LÍQUIDO DE REFRIGERACIÓN**



230,00€

- ▶ **BE400P24 JUEGO PARA EL CONTROL DEL CIRCUITO DE REFRIGERACION, 24 PZAS.**



115,00€

- ▶ **BE5200 COMPROBADOR DE PRESION DE ACEITE MOTOR**

- Roscas SAE (Negro): 1/2" x 20 UNF, 3/8" x 20 UNF, 1/4"x18 NPT, 1/8"x 27 UPT, R 1/8" DIN.
- Roscas métricas (Plateado): M10x1.0, M12x1.5, M14x1.5, M16x1.5, M18x1.5.



79,00€

- ▶ **BE500P24 JUEGO 24 PIEZAS EXTRACCIÓN POLEAS DE ALTERNADOR**

- Cubre la mayor parte del parque automovilístico europeo.



245,00€

- ▶ **BOD6080P12 EQUIPO DE LLENADO CAMBIOS AUTOMATICOS**

- Llenado de aceite de transmisión por presión
- Tanque de 8 L de capacidad
- Set muy completo con 11 adaptadores para la mayoría de fabricantes



96,00€

- ▶ **BE230 UTIL PARA CORREAS SIN TENSOR**

- Rango diámetros de polea: 80-350 mm.
- Fácil de usar

# MOTOR



178,00€

▶ **BE1305P450 ARANDELAS DE COBRE PARA INYECTORES, 450 PZAS.**



67,00€

▶ **BE1315P7 JUEGO PARA RECTIFICAR ASIENTOS DE INYECTORES**

Artículo	DIMENSIONES	APLICACIONES
	15x19	Aplicaciones universales
Escariador plano	17x17	Delphi/Inyectores Bosch (BMW/PSA/RENAULT/ FORD)
	17x19	Inyectores Bosch (Mercedes CRD)
Escariador angulado	17x17	Mercedes-Benz CDI
Barra de colocación	17x21	Fiat / Iveco
Mango en T		



79,90€

▶ **3046-REF REFRACTÓMETRO**

- INCLUYE ESCALA PARA EL AD-BLUE
- Además de escala para anticongelante y baterías



64,00€

▶ **BE1310P4 JUEGO DE VASOS PARA INYECTORES DIESEL**

- Aplicaciones:  
25mm: Siemens-Diesel 2.0l DW10 HDI (PSA).  
27mm: Siemens-Diesel 2.0l DW10 HDI (PSA).  
29mm: Bosch- Diesel div. CDI y HDI.  
30mm: Bosch- Diesel Renault Nissan 1.9l F9Q.



350,00€

▶ **BE5401D COMPRESÍMETRO PARA MOTORES DIESEL**

- Manómetro de 2.5" con un rango de medición - Bar 0-69; PSI 0-1000; con amplia selección de adaptadores para inyectores y calentadores
- Maletín que incluye:
  - Adaptador 90°
  - 20 falsos calentadores
  - 5 adaptadores de inyector
  - 2 juegos de juntas arandelas y toberas
  - 1 set de abrazadera y adaptador de sujeción
  - 6 adaptadores de conexión para medidas de inyectores de coches, furgonetas, camiones, autobuses



▶ **BE5400P COMPRESÍMETRO PARA MOTORES DE GASOLINA**

- Muestra los datos Bar 0-21; PSI 0-300; KPA 0-2068. Memoriza hasta 6 lecturas.
- Maletín que incluye:
  - Manguera flexible (300mm) con conector rápido y adaptador doble M14/M18.
  - Dos barras con tope de goma sellado (una recta y otra acodada).
  - Adaptadores para diferente roscado de bujía.
    - M10x1.0 m.
    - M12x1.25 m.
    - M14x1.25 m.
  - Una gama de juntas tóricas.
  - Batería 9V 6MR61.
  - Caja robusta de plástico termoconformado.

95,00€



# MOTOR



79,00€

## ▶ BE100 COMPOBADOR DE CALENTADORES



335,00€

## ▶ BE13ZL11 COMPROBADOR DE INYECTORES DIESEL

- 0 - 600 bares
- Cuerpo Aluminio
- Recomendado test con aceite ISO4113 en lugar de gasoil por seguridad.



228,00€

## ▶ BE1311P13 EXTRACTOR DE INYECTORES C RAIL

- Maza de inercia: 4 kg
- 10 Adaptadores para los principales inyectores: SIEMENS-BOSCH-DELPHI-DENSO
- 1 articulación para posibilitar el tiro en distintas posiciones



145,00€

## ▶ BE5350 COMPROBADOR DE RETORNO DE INYECCION EN MOTORES COMMON RAIL



275,00€

## ▶ BE513201 KIT EXTRACCIÓN ELECTRODOS DE CALENTADORES

- El juego incluye las herramientas necesarias para desmontar la parte del electrodo de los calentadores sin dañar la culata.
- La alternativa es desmontar la culata, por lo que el ahorro de tiempo es considerable.
- Medidas: M8x1, M9x1, M10x1, M10x1,25



27,50€

## ▶ BE1300SH MARTILLO DESLIZANTE

- Para usar con extractor BE1300.



43,00€

## ▶ BE1205 EXTRACTOR DE CALENTADORES



51,00€

## ▶ BE1300 EXTRACTOR DE ARANDELA DE COBRE DE INYECTORES



84,00€

## ▶ BE1210P11 JUEGO DE REPARACION DE ALOJAMIENTO DE CALENTADORES

- Barra de colocación.
- Machos: M8x1.0x69 mm; M10x1.0x69 mm; M10x1.25x69.
- Guías: M8x45 mm y M10x45 mm.
- Colocadores de insertos: M8x1.0 / M10x 1.0; M10x1.25 / M12x1.25.
- Insertos: M8x1.0x 12 mm(L), M10x 1.0x 69mm(L); M10x1.25x12 mm(L).



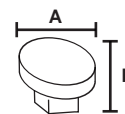
# APRIETE CONTROLADO



108,00€

## ► MAM50M GONIÓMETRO DIGITAL

- Adaptador electrónico angular
- Fijación magnética
- Señal visual y de audio con dos LEDs rojas y 10 verdes
- Apagado automático
- 9 memorias para preajuste de valores
- 2 AAA baterías incluidas
- Con estuche de almacenaje
- A= Ø 56 mm; B=37 mm



## ► 7445-100 LLAVE DINAMOMÉTRICA DE DISPARO

- Nuevo sistema de ajuste de par más fiable y robusto
- Carraca con botón quick release
- ISO 6789



CODIGO	DESCRIPCIÓN		LONGITUD	RANGO	PRECIO
7445-25	Lladina 25Nm	1/4"	277mm	5-25Nm	127,00€
7445-60	Lladina 60Nm	3/8"	397mm	12-60Nm	135,00€
7445-100A	Lladina 100Nm	1/2"	395mm	20-100Nm	142,00€
7445-200	Lladina 200Nm	1/2"	466mm	40-200Nm	144,00€
7445-340	Lladina 340Nm	1/2"	615mm	68-340Nm	150,00€
TAW12340	Dinagrados	1/2"	677mm.	34-340Nm.	429,00€

## TAW12340 LLAVE DINAMOMÉTRICA ELECTRÓNICA DE PAR Y GRADOS

- Señal visual (led y display), sonora, y vibración.
- Medición en ambas direcciones, con precisión 2% a derechas y 3% a izquierdas
- Avisos de recalibración programables
- Utilizable del 5% de la escala al 100% por lo que una sola llave cubre lo que sería requerido con dos llaves mecánicas y un goniómetro
- Ideal para culatas, embragues,...
- ISO6789

429,00€



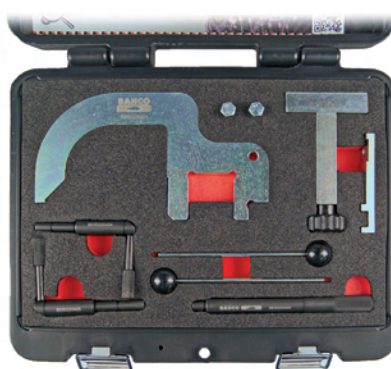
# MOTOR-ÚTILES DE CALADO



## ► BE503201 JUEGO CALADO BMW-MINI DIESEL 1.6D, 2.0D

- BMW X1, X3, Serie1, Serie3, Serie 5, Mini
- Motores N47C, N47D, N47TD

89,00€



## ► BE502204 JUEGO CALADO DIESEL BMW 2.0D, 2.5D, 3.0D

- BMW X1, X3, Serie1, Serie 3, Serie 5, Serie 7
- Motores M47, M57

99,00€



## ► BE501101 JGO CALADO FIAT 1.4 MULTIAIR

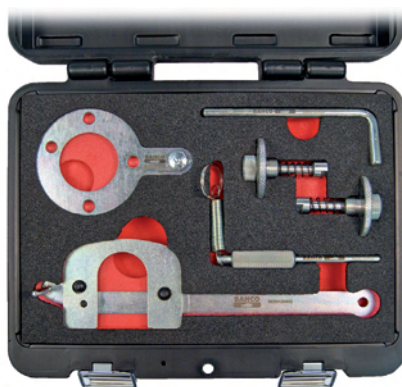
- Alfa Romeo Mito, Giulietta, Fiat Punto

83,00€



- ▶ **BE501203 JGO CALADO DIESEL FIAT-OPEL-Saab**
- Alfa Romeo Mito, Giulietta, Fiat Punto, Opel Vectra, Zafira, Insignia, Saab 9-3...
  - Motores 1.6D, 1.9JTD, 2.4JTD, 1.9CDTi, 1.9TD

75,00€



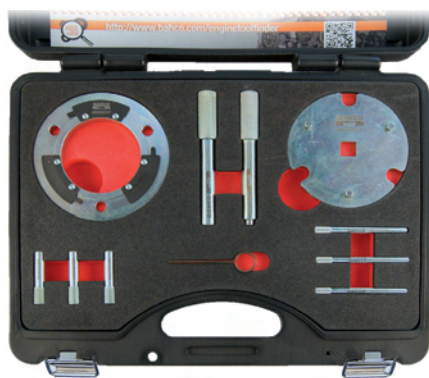
- ▶ **BE501204 JGO CALADO DIESEL FIAT-OPEL-FORD-SUZUKI 1.3D**
- Alfa Mito, Lancia Ypsilon, Fiat 500, Fiat Punto, Ford KA, Opel Corsa, Suzuki Swift

114,00€



- ▶ **BE505101 JUEGO CALADO FORD GASOLINA 1.25, 1.4, 1.6**
- Ford Fiesta, Focus, Cmax, Mondeo, Fusion
  - Motores 1.25, 1.4, 1.6, 1.6EcoBoost, 1.6Ti-VCT

78,00€



- ▶ **BE505203 JGO CALADO DIESEL FORD 2.0-2.2-2.4 D**
- Ford Focus, C-Max, S-Max, Mondeo, Jaguar X-Type, Land Rover Defender
  - Motores 2.0TDCI, 2.2TDCI, 2.4TDCI, 2.4TD4

125,00€



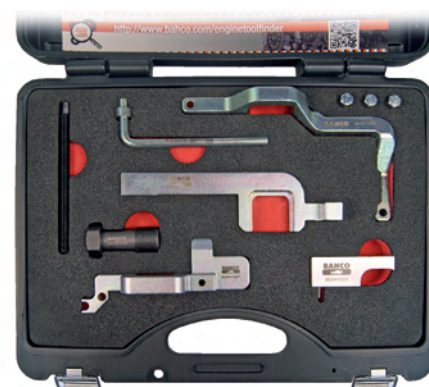
- ▶ **BE505204 JGO CALADO DIESEL FORD PSA D**
- Ford Fiesta, Focus, C-Max, Mondeo, Galaxy, Volvo 240, V50, P207, P208,...
  - Motores 1.4, 1.8, 2.0, 2.2, 2.5,

123,00€



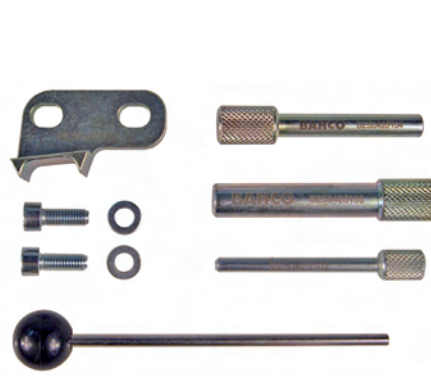
- ▶ **BE511203 JUEGO CALADO OPEL-Saab DIESEL 1.9, 2.0, 2.2**
- Opel 1.9CDTi, 2.0CDTi, ecoflex: Astra, Insignia, Signum Saab 1.9TiD, 2.2TiD: 9-3, 9-5

179,00€



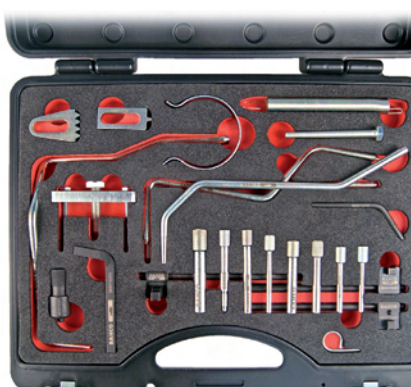
- ▶ **BE504102 JGO CALADO PSA-MINI 1.4-1.6**
- Citroën, Peugeot, Mini
  - Motores 1.4VTi, 1.6VTi, 1.6THP EP3, EP6, N12, N14

219,00€



- ▶ **BE504201 JGO CALADO DIESEL PSA-MINI 1.6HDI**
- P206, P207, P208, P307, P308, C2, C3, DS3, Picasso, Mini

40,00€



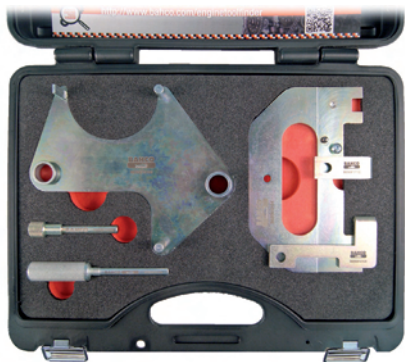
- ▶ **BE507203 JGO CALADO DIESEL PSA**
- Citroën, Peugeot
  - Motores 1.4D, 1.5D, 1.6D, 1.9D, 2.0D

200,00€





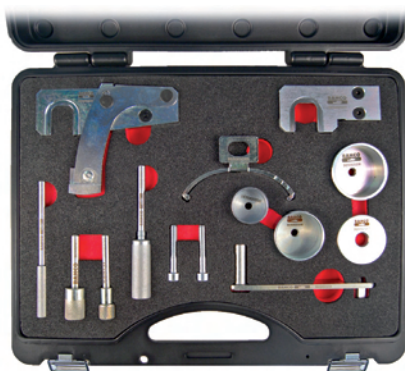
http://www.bahco.com/enginefinder



▶ **BE508101 JGO CALADO RENAULT GASOLINA**

- Renault Clio, Mégane, Scenic, Kangoo, Laguna, Espace, Dacia Logan, Sandero
- Motores 1.2, 1.4, 1.6, 1.8, 2.0

125,00€



▶ **BE508202 JGO CALADO DIESEL RENAULT**

- Renault Clio, Kangoo, Laguna, Espace, Mégane, Scenic, Nissan Qashqai, Opel Vivaro
- Motores 1.5D, 1.9D, 2.2D, 2.5D

167,00€



▶ **BE509103 JGO CALADO VAG 1.2TSI**

- Audi, Seat, Skoda, Volkswagen
- Motores 1.2TSI CBZA, CBZB, CBZC

42,50€



▶ **BE509101 JUEGO CALADO VAG GASOLINA 1.4, 1.6, 1.8, 2.0**

- Audi, Seat, Skoda, Volkswagen
- Motores 1.4 16V, 1.4FSI, 1.6, 1.6FSI, 1.8, 1.8Turbo, 2.0, 2.0FSI-TFSI

145,00€



▶ **BE509205 JUEGO DE CALADO GRUPO VAG DIESEL 1.6, 1.9, 2.0 (UTIL CIGUENAL REDONDO)**

- Audi, Seat, Skoda, Volkswagen
- Motores 1.6TDI CR, 1.9TDI, 2.0TDI CR

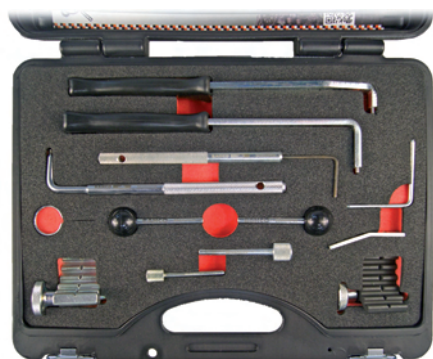
35,00€



▶ **BE509206 JUEGO DE CALADO GRUPO VAG DIESEL 1.9, 2.0 (UTIL CIGUENAL OVAL)**

- Audi, Seat, Skoda, Volkswagen
- Motores 1.9TDI PD, 2.0TDI PD, 2.0SDI

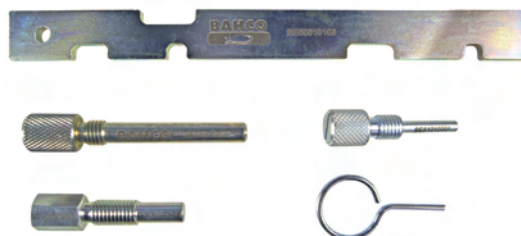
35,50€



140,00€

▶ **BE509207 JUEGO COMPLETO DE CALADO GRUPO VAG DIESEL 1.2, 1.4, 1.6, 1.9, 2.0**

- Audi, Seat, Skoda, Volkswagen
- Motores 1.2TDI PD, 1.4TDI PD, 1.6TDI CR, 1.9TDI PD, 2.0TDI CR, 2.0TDI PD, 2.0SDI



▶ **BE510102 JGO CALADO VOLVO-FORD GASOLINA**

- Ford Fiesta, Focus, C-Max, Volvo C30, S40, S80, V50, V70
- Motores 1.25, 1.4, 1.6, 1.8, 2.0

28,50€





620,00€

## ▶ BLBT100 CENTRAFAROS LASER DUAL

- Para faros estándar y de XENON
- Luxómetro digital
- Base anti-vuelco robusta con 4 ruedas que lo hacen fácil de manejar
- Rango de trabajo:
  - Alt. Min: 240 mm.
  - Alt. max: 1 400.
- La barra giratoria permite una rotación de 360° del cuerpo centrafaros sobre el eje de la barra, que lo hace apropiado para ser montado sobre railes
- Certificado CE y NFR63-801



44,50€

## ▶ BELMS120BDL PROTECTOR DE MEMORIAS OBDII 12V

- Enchufe de entrada auxiliar protegido con fusible
- Con sistema de auto detección

39,95€



## ▶ BELP1224 PROTECTOR DE PICOS 12/24V



56,00€



## ▶ BBT20 COMPROBADOR DE BATERIAS



110,00€

## ▶ BMMTRMS1 MULTIMETRO

- Modelo Autorrango
- Puerto USB para conexión a PC
- Software para PC en memoria USB incluido
- Retroiluminado
- Indicador de carga de batería del equipo
- Incluye:
  - Estuche
  - Puntas de prueba de 1m, Cat III 1000V, 10A
  - Pinzas de cocodrilo Cat III 1000V, 10A
  - Sonda temperatura
  - Cable USB 1,2m conexión a PC
  - Manual de instrucciones
  - Memoria USB
  - Certificado
  - Pila 9V

## ▶ Cables de batería

### ▶ BBJL1630

- 16 mm<sup>2</sup> x 3 m.

22,50€



### ▶ BBJL2535

- 25 mm<sup>2</sup> x 3,5 m.

51,50€

### ▶ BBJL3545

- 35 mm<sup>2</sup> x 4,5 m.

68,50€



# ELECTRICIDAD

## ▶ CARGADORES/MANTENEDORES ELECTRÓNICOS

- Para todo tipo de baterías: AGM, GEL, SLI, Start&Stop,...
- Microprocesador con control multicarga para mayor precisión, seguridad, y vida de la batería.
- Analiza y monitoriza el estado de la batería, con función de mantenimiento.
- Protección de cambio de polaridad

▶ **BBCE12-6** 74,50€

▶ **BBCE12-10** 89,00€

▶ **BBCE12-15** 105,00€

▶ **BBCE24-10** 135,00€



▶ **BBCE612-2**

49,00€



▶ **BBCE12-3**

63,00€

CODIGO	TENSIÓN	INTENSIDAD DE CARGA	BATERIAS MÁX
BBCE12-6	12V	6A	130Ah
BBCE12-10	12V	10A	230Ah
BBCE12-15	12V	15A	230Ah
BBCE24-10	24V	10A	230Ah

**¡ENCHUFAR Y LISTO!**

CODIGO	TENSIÓN	INTENSIDAD DE CARGA	BATERIAS MÁX
BBCE612-2	6V-12V	2A	46Ah
BBCE12-3	12V	3A	72Ah

## ▶ **BBC420** CARGADOR-ARRANCADOR DE BATERIAS 12/24V

- Capacidad nominal: 20/1000Ah

305,00€



## ▶ **BBC620** CARGADOR-ARRANCADOR DE BATERIAS 12/24V

- Capacidad nominal: 20/1550Ah
- Temporizador para fijar el comienzo de carga (0-60)

442,00€

## ▶ **BBT40** COMPROBADOR DE BATERIAS CON IMPRESORA

- Incluye un rollo de papel.

425,00€



## ▶ Características

- Indica el estado de la batería en 5 clases diferentes:  
BUENA y PASA, BUENA y RECARGAR, RECARGAR y RETESTAR, MALA y REEMPLAZAR, CELULA MALA y ERROR DE REMPLAZADO.
- Capacidad: Baterías de 6 y 12 V.. Alternador y sistemas de carga de 12 y 24 V.
- Líquido tradicional y baterías VRLA (AGM y GEL), Gama de trabajo 25-2000 CCA.

# ARRANCADORES

## ▶ BBL12-400 MINI BOOSTER MULTIUSOS 400CCA

- Batería de Litio (LFP)
- Arrancador de batería
- Alimentación auxiliar
- Salva memorias
- Lámpara led
- Puertos micro USB 2A y 12VDC
- Pantalla digital
- Incluye estuche para el aparato y accesorios



169,00€



## ▶ BBL12-800 BOOSTER LITIO

- Ligero, sólo 4,9 Kg.
- Duración de la batería entre dos y tres veces la de un arrancador convencional.
- Muy compacto.
- 800CA de intensidad de arranque medida en pinzas.

320,00€



## ▶ BBA12-1200 BOOSTER 12V

- Nuevas baterías más potentes y resistentes a los esfuerzos sucesivos.
- Intensidad proporcionada en pinza, en lugar de en batería como expresa la competencia.

295,00€



## ▶ BBA1224-1700 BOOSTER 12V / 24V

- Nuevas baterías más potentes y resistentes a los esfuerzos sucesivos.
- Intensidad proporcionada en pinza, en lugar de en batería como expresa la competencia.

890,00€

CODIGO	TENSIÓN	INTENSIDAD DE ARRANQUE	PESO	LONGITUD CABLE	SECCIÓN DE COBRE DE CABLE
BBL12-800	12V	800 CA	4,9kg	1,15 m	25 mm <sup>2</sup>
BBA12-1200	12V	1200 CA	17kg	1,85 m	35 mm <sup>2</sup>
BBA1224-1700	12V/24V	2400/1200CA	24kg	1,85 m	35 mm <sup>2</sup>



# ILUMINACIÓN



30,00€

▶ **BLTS7P** LÁMPARA-LINTERNA DE BOLSILLO



35,00€

▶ **BLTS10** LÁMPARA-LINTERNA EXTRA DELGADA

▶ **3046-OP** LUPA CON LUZ

• 10 aumentos.

18,50€



▶ **BLTS6I** LÁMPARA DE INDUCCIÓN HEAVY DUTY

99,00€

65,00€



▶ **BLTFS6U** LÁMPARA-LINTERNA CON LUZ UV

• Incorpora en la base 6 led UV para fugas a/a

▶ **BLTFC1** LÁMPARA-LINTERNA COMPACTA Y LIGERA CON ALUMINIO

49,00€



▶ **BLX128** LÁMPARA PARA CAPÓ A BATERIAS

119,00€



▶ **BLS68** LÁMPARA DE TALLER 68 LED SMD

59,00€

Código	Nº de leds		Lumens	Angulo difusión	Autonomía	Carga	Batería	Norma IP
	Lámpara	Linterna						
BLTS7P	7 SMD	1 SMD	45	90°	4h	3h	Li-ion 750mAh	IP20
BLTS10	10 SMD	1 SMD	180	90°	2h	4h	Li-ion 1200mAh	IP20
BLTI3P	2 COB	1 SMD	140	90°	2h30	3h	Li-ion 2000mAh	IP54
BLTFC1	1 COB	1 SMD	220	120°	2h30	3h	Li-ion 2000mAh	IP20
BLTFS6U(*)	4 SMD	1 SMD	250	90°	4h	3h	Li-ion 2100mAh	IP20
BLTS6I	6 SMD	1 SMD	200	90°	3h30	3h	Li-ion 2100mAh	IP68
BLX128	128 SMD	...	575	...	3h	6h30	Li-ion 4400mAh	IP65
BLS68	68 SMD	...	350	...	3h	4h30	Li-ion 3300mAh	IP65

# CARROCERÍA



17,00€

▶ **BBS101 PAREJA EMPUÑADURAS PARA ALAMBRE CORTAJUNTAS**



70,00€

▶ **BBS150 JUEGO DE VENTOSAS PARA LUNAS**

- 2 correas dobles y correa tensora de 5 m.
- Ø: 120 mm.
- Fuerza: 150 Kg.
- Longitud: 400 mm.



6,70€

▶ **BBS102 TIRADOR**

▶ **CABLE CORTAJUNTAS**



▶ **BBS150R SECCION REDONDA**

26,50€



▶ **BBS150S SECCION CUADRADA**

30,50€



▶ **BBS150T SECCION TRIANGULAR**

33,50€

15,00€



▶ **BBS10450 CUCHILLA PARA LUNAS**

- 450 mm.



10,80€

▶ **BBS103 TIRADOR CURVO**

96,00€



▶ **BP233 DESPEGADOR DE PARABRISAS NEUMÁTICO**

- Escape por conducto de manguera
- Bajo nivel de vibraciones <2,2m/s<sup>2</sup>
- Consultar diferentes cuchillas disponibles en catálogo

22,50€



▶ **BBS105 UTIL CORTAJUNTAS DE PARABRISAS**

# CARROCERÍA



24,00€

▶ **BBSH2C MARTILLO CARROCERO Nº5**

- Punta 18.
- Redonda convexa 40 mm.



26,50€

▶ **BBSH2CA MARTILLO CARROCERO Nº6**

- Punta 19.
- Redonda lisa 40 mm.



24,00€

▶ **BBSH2F MARTILLO CARROCERO Nº4**

- Punta curva 19.
- Redonda lisa 40 mm.



24,00€

▶ **BBSDW TAS DE CUÑA**



110,00€

▶ **BBS170P13 JUEGO DE EXTRACTORES PARA BRAZOS DE LIMPIAPARABRISAS**



215,00€

▶ **BBS210 EQUIPO REPARADOR DE PLÁSTICOS**

- Permite reparar plásticos rotos uniéndolos mediante grapas especiales.
- Colocar la grapa en la empuñadura, regular la temperatura y unir con ellas
- las piezas de plástico rotas
- Incluye 100 grapas U diam 0,6mm, U diam 0,8mm, V diam 0,6mm



# CARROCERÍA



33,00€

## ▶ BBS20P12 JUEGO DE 12 ÚTILES PARA GUARNECIDOS

- Fabricados en nylon y fibra de vidrio para prevenir que la tapicería, molduras, llantas o pintura del vehículo se dañen.
- Entregados en bolsa plegable.

## ▶ Gatos de carrocerero

- Equipo hidráulico portátil para enderezar carrocerías, etc.
- Sistema de montaje en click para una operación más rápida y sencilla.
- Incluye: bomba de mano, manguera, cilindro hidráulico, espaciador, cabeza de caucho, base plana de caucho, base en V a 90°, plato aserrado, adaptador macho, amplia selección de tubos extensores.
- Entregado en maletín moldeado, la versión 10 Tn está equipado con ruedas para su mejor manejo.



135,00€

## ▶ BH8PR4000 JUEGO GATO CARROCERO 4 TN.

- Capacidad: 4 Tn.



210,00€

## ▶ BH8PR10000 JUEGO GATO CARROCERO 10 TN.

- Capacidad: 10 Tn.



## ▶ BPHVLP01 PISTOLA DE PINTAR

112,00€

## ▶ BBS3BH CABALLETE PARA LUNAS Y PANELES

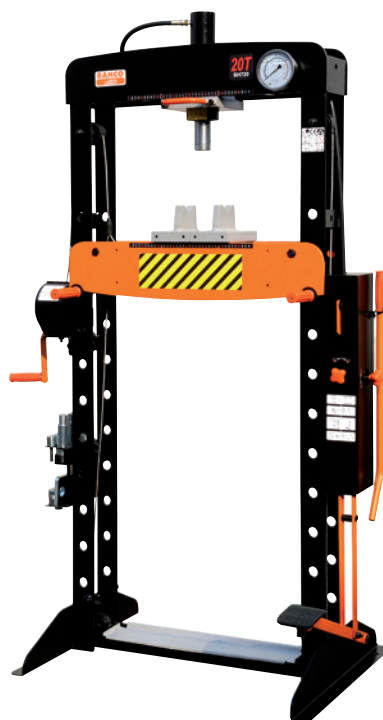
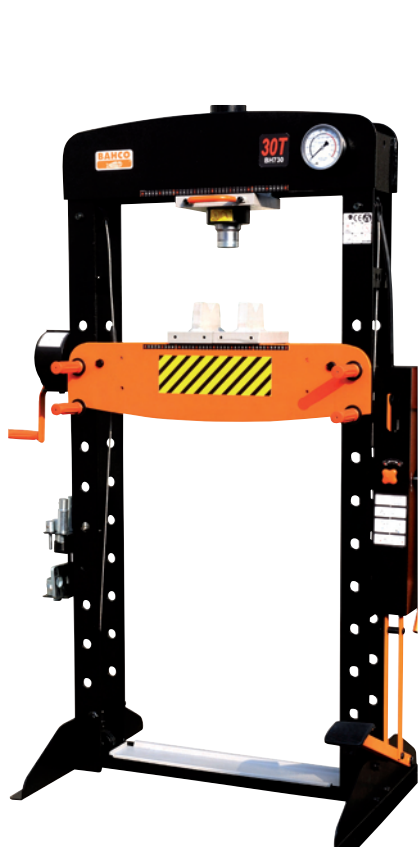
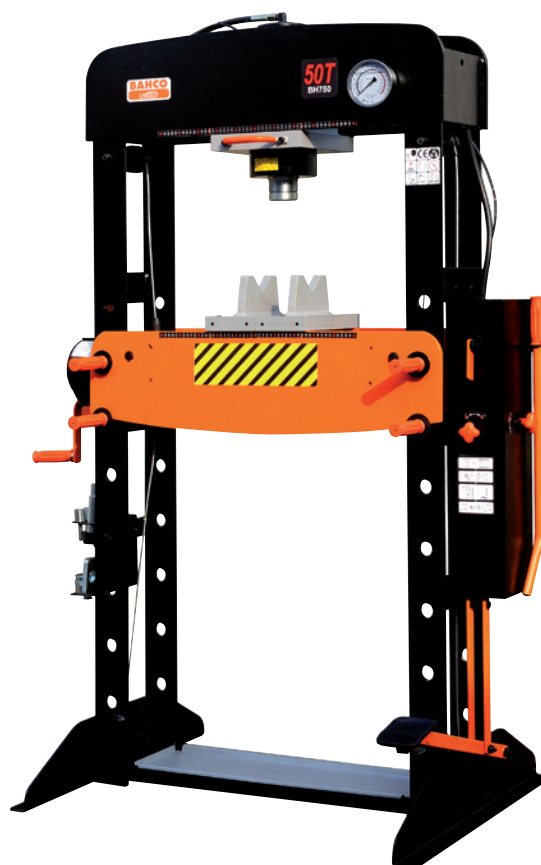
- Ancho: Máx. 870 mm , Mín. 160 mm (apertura)
- Alto: Máx. 1.150 mm , Mín. 620 mm

# PRENSAS

## ► PRENSAS 15T - 20T - 30T - 50T

- Pistón cromado y desplazable
- Gran manómetro de glicerina
- Diseño con esquinas curvas
- Pasadores de fijación de la mesa autocentrantes
- Bomba de doble velocidad
- Cabrestante para elevación de la mesa de trabajo
- 8 mandrinos de presión incluidos
- Empuñaduras aisladas
- Accionamiento por palanca y pedal (salvo prensa sobremesa BH715)

Código	Tn.	Pedal/Palanca	Cabrestante	Mandrinos	Kg.	PRECIO
BH715	15	No/Si	No	Si	83	499,00€
BH720	20	Si/Si	Si	Si	157	1.045,00€
BH730	30	Si/Si	Si	Si	203	1.225,00€
BH750	50	Si/Si	Si	Si	301	1.799,00€





325,00€

▶ **BH5SP500QASET**  
GATOS DE FOSO 500 Kg

- Mango giratorio para mover el gato más fácilmente
- Palanca de descenso más cómoda y precisa para el control de velocidad de bajada
- Nuevo pedal de aproximación más cómodo, y subida con muchos menos golpes
- Ruedas con freno (2)
- 1.175 - 2.040 mm.



205,00€

▶ **BH1A1500**  
GATO DE ALUMINIO 1,5 TN.

- Solo 12 Kg.
- Altura mínima: 82 mm.
- Altura máxima: 375 mm.
- Longitud: 567 mm.
- Suministrado con bolsa de nylon para su transporte.



▶ **BH5DP1000QA**  
GATOS DE FOSO 1000 Kg

- Pistón doble
- Altura mínima 899 mm y máxima elevación 1.957 mm
- Doble pedal, uno para elevación y otro para descenso
- Ruedas con freno (2)

475,00€





# HIDRÁULICA

## ▶ **BH6FC1000 GRÚA PLEGABLE 1.000 KG.**

- Cilindro de doble efecto que reduce el número necesario de golpes al 50%.
- Extrema flexibilidad y áreas de uso:
  - Altura de entrada mínima: 88 mm.
  - Altura máxima del gancho: 2.000 mm.
- Base de pistón giratoria para un bombeo fácil y cómodo desde todas las posiciones.
- Aumento de seguridad debido a:
  - Mecanismo de seguridad "hombre muerto".
  - Válvula para sobrecarga.
  - Gancho de seguridad.
- Dimensiones: 410x670x500 mm.



399,00€



230,00€

## ▶ **BH8AC2-450 SOPORTE PARA SUJECIÓN DE MOTORES**

- Capacidad: 450 Kg.
- Sistema de carraca que facilita mover y girar el motor y proporciona seguridad evitando cualquier vuelco del aparato.
- Plegable para un fácil almacenamiento.
- Posibilidad de bloqueo de seguridad en cualquier posición.
- Bloqueo en ruedas giratorias traseras para fijar de forma segura su posición.

745,00€

## ▶ **BH6FC2000 GRÚA PLEGABLE 2.000 KG.**

- Cuerpo plegable y brazo de 4 posiciones: 2.000, 1.500, 1.000, 500 kg.
- Cilindro de doble efecto. Reduce el número de bombeos por elevación en 50% Gran flexibilidad y capacidad de trabajo:
  - Ruedas, altura mínima de entrada: 130 mm
  - Brazo, longitud máxima de trabajo: 2.640 mm
- Ruedas de acero recubiertas de poliuretano aseguran una gran durabilidad y ausencia de ruidos en el desplazamiento.
- Cilindro giratorio que permite bombear en casi cualquier posición.
- Alto nivel de seguridad:
  - Sistema "Hombre Muerto" incorporado.
  - Válvula de sobrecarga
  - Gancho con sistema de seguridad
- CE



# HIDRÁULICA



86,00€

## ► BH8AC1-500 BARRA DE SOPORTE PARA MOTORES

- Capacidad: 500 Kg.
- Dimensiones: 70x680x220 mm.
- Ancho ajustable hasta 1.700 mm. que garantiza una amplia zona de uso. (Hasta 200 mm. más ancho que las unidades de la competencia).
- Cuenta con dos ganchos ajustables para trabajo pesado para fijar cadenas de manera segura en el montaje de motores.
- Mecanismo de inclinación que permite transferir la altura de entrada que se desea.

## ► BH3AL2500 PAREJA DE CABALLETES ALUMINIO 2,5TN

- Altura: 269mm a 390mm
- Peso 2.25kg/cada

85,00€



10 TN.  
5 TN.  
3 TN.



6 TN.  
3 TN.



480,00€

## ► BH1M1000 GATO MULTIFUNCIÓN 1TN.

- Gato multifunción: turismos, ATV/ Quads y motocicletas.
- Doble función: funciona como gato elevador o como caballete .
- Pedal de grandes dimensiones y asa extralarga para poder elevar el gato en casi cualquier posición.
- Cilindro de doble efecto.
- Superficies de apoyo recubiertas en goma para evitar dañar los vehículos y evitar deslizamientos de los mismos.
- Ruedas de acero recubiertas de poliuretano. Durabilidad y ausencia de ruidos cuando movemos el gato.
- Asa curvada para mayor comodidad .
- Bandeja integrada en el chasis para colocar tornillos, herramientas, etc.
- Válvula de sobrecarga..
- Sistema de bloqueo y carraca en 4 posiciones de altura del gato.
- CE de acuerdo a normativa BS EN1494 .

## ► CABALLETES AUTOMÁTICOS

- El caballete sube automáticamente cuando se libera la palanca de bloqueo.
- Un amortiguador eleva el caballete sin esfuerzo.
- El mecánico siempre tiene una mano libre.
- Producto exclusivo Bahco en Europa.
- Tres capacidades: 3, 5 y 10 T.
- Homologación BS & TÜV .
- Se suministran en parejas.

CODIGO	CAPACIDAD	ALTURA MIN.	ALTURA MAX.	DIMENSIONES	PESO	PRECIO
BH3A3000	3,000	344	510	220 x 188 x 340	10.4	56,00€
BH3A5000	5,000	403	620	280 x 248 x 400	14.4	76,00€
BH3A10000	10,000	526	776	372 x 327 x 502	34.0	152,00€

## ► CABALLETES DE CREMALLERA

- Sistema de posicionamiento con click.
- Zona de posicionamiento extra larga para mejorar la estabilidad así como para prevenir que la unidad se hunda en el suelo.
- Se vende por parejas.

CODIGO	CAPACIDAD	ALTURA MIN.	ALTURA MAX.	PRECIO
BH33000	3.000 Kg.	288 mm.	425 mm.	32,00€
BH36000	6.000 Kg.	395 mm.	605 mm.	58,00€

# HIDRÁULICA



## ▶ BH11500 GATO EXTRABAJO EXTRALARGO 1,5 TN.

- Pedal redondeado extralargo para un mejor acceso desde cualquier posición.
- Doble pistón que reduce el número de golpes necesarios al 50%.
- Ruedas recubiertas de acero y poliuretano que garantizan durabilidad y un manejo silencioso.
- Altura mínima: 70 mm.
- Altura máxima: 610 mm.
- Longitud: 945 mm.
- Peso: 45 Kg.

335,00€

## ▶ BH1CD680 CARRO TRANSPORTADOR

- 680kg de capacidad

114,00€



## ▶ BH1CD680ST SOPORTE PARA CUATRO CARROS TRANSPORTADORES

49,00€



## ▶ BH13000 GATO 3 TN.

- Pedal redondeado extralargo para un mejor acceso desde cualquier posición.
- Doble pistón que reduce el número de golpes necesarios al 50%.
- Ruedas recubiertas de acero y poliuretano que garantizan durabilidad y un manejo silencioso.
- Altura mínima: 90 mm.
- Altura máxima: 552 mm.
- Longitud: 820 mm.
- Peso: 46 Kg.



220,00€

## ▶ BH1A2500 GATO ALUMINIO 2,5 TN.

- Cuerpo 100% de aluminio que asegura un gato flexible y ligero.
- ¡Solo 25 Kg.!
- Altura mínima: 95 mm.
- Altura máxima: 485 mm.
- Longitud: 740 mm



315,00€

## ▶ BH12000 GATO EXTRABAJO 2 TN.

- Pedal redondeado extralargo para un mejor acceso desde cualquier posición.
- Doble pistón que reduce el número de golpes necesarios al 50%.
- Ruedas recubiertas de acero y poliuretano que garantizan durabilidad y un manejo silencioso.
- Altura mínima: 70 mm.
- Altura máxima: 490 mm.
- Longitud: 790 mm.
- Peso: 42 Kg.

290,00€



410,00€

## ▶ BH9BJ22SSH GATO NEUMÁTICO 2 NIVELES

- 2Tn.
- 115-425 mm.
- Incluye extensión 60 mm.





# ENROLLADORES / HIDRÁULICA

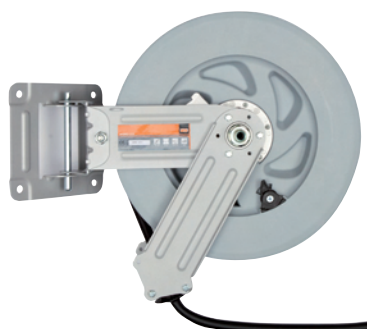


## ▶ BLCR230SC ENROLLADOR CABLE 230V

- Enchufe SCHUKO
- 15 m.
- 3 cables de 1,5 mm<sup>2</sup> sección con tierra
- Botón fusible
- Mecanismo de carraca
- IP24

142,00€

## ▶ ENROLLADORES MANGUERA AIRE



Código	Descripción	Conexión	Diam.	Long.	PRECIO
BPHRC815	Enrollador manguera 8 mmx15 m	1/4"	8 mm	15 m	142,00€
BPHRC1015	Enrollador manguera 10 mmx15 m	3/8"	10 mm	15 m	150,00€
BPHRC1020	Enrollador manguera 10 mmx20 m	3/8"	10 mm	20 m	205,00€
BPHRC1316	Enrollador manguera 13 mmx15 m	1/2"	13 mm	15 m	225,00€
BPHRO1315	Enrollador manguera 13 mmx15 m metalico abierto	1/2"	13 mm	15 m	310,00€

## ▶ GATOS DE BOTELLA ROSCADA

- Gato de botella.
- Carcasa roscada a la base.
- Condiciones de trabajo: -20 a 70 °C.

CODIGO	CAPACIDAD	ALTURA MIN.	ALTURA MAX.	PRECIO
BH4S2	2.000 Kg.	181 mm.	345 mm.	17,50€
BH4S4	4.000 Kg.	194 mm.	372 mm.	22,00€
BH4S6	6.000 Kg.	194 mm.	413 mm.	29,00€
BH4S8	8.000 Kg.	230 mm.	465 mm.	38,50€
BH4S12	12.000 Kg.	230 mm.	465 mm.	48,00€
BH4S20	20.000 Kg.	242 mm.	452 mm.	66,00€



## ▶ GATOS DE BOTELLA SOLDADA

- Hidráulicos de alta calidad para uso profesional.
- Su carcasa soldada asegura una mayor durabilidad y reduce el riesgo de fuga.
- Condiciones de trabajo: -20 a 70 °C.

CODIGO	CAPACIDAD	ALTURA MIN.	ALTURA MAX.	PRECIO
BH42	2.000 Kg.	172 mm.	372 mm.	37,50€
BH45	5.000 Kg.	212 mm.	468 mm.	50,00€
BH410	10.000 Kg.	220 mm.	483 mm.	67,00€
BH415	15.000 Kg.	231 mm.	498 mm.	86,00€
BH420	20.000 Kg.	241 mm.	521 mm.	104,00€
BH430	30.000 Kg.	244 mm.	492 mm.	140,00€



# VEHÍCULO INDUSTRIAL

## ▶ GATO EXTRALARGO

CODIGO	CAPACIDAD	ALTURA MIN.	ALTURA MAX.	LONGITUD	PESO	PRECIO
BH13000L	3.000 Kg.	220 mm.	800 mm.	1.270 mm.	50 Kg.	559,00€
BH15000A	5.000 Kg.	220 mm.	570 mm.	1.354 mm.	90 Kg.	565,00€
BH110000A	10.000 Kg.	240 mm.	565 mm.	1.654 mm.	145 Kg.	820,00€

- Nueva asa en composite, más cómoda
- Control de descenso mejorado elevando y girando el asa
- Bandeja en chasis para depositar tornillos,...
- Pedal de aproximación de gran tamaño
- Plato de goma más cuidadoso con el chasis del vehículo






930,00€

## ▶ BH23015C GATO OLEONEUMÁTICO COMPACTO 30/15 TN.



## ▶ GATOS OLEONEUMÁTICOS

- La rueda de apoyo ubicada en la palanca evita lesiones y permite una mayor maniobrabilidad del gato.
- La protección de poliuretano de la palanca de acero evita arañazos al vehículo.
- Mango de transporte con agarre blando.
- Ruedas extra grandes y gruesas de poliuretano que superan con facilidad obstáculos propios del taller como mangueras, etc.
- Se incluyen dos adaptadores para incrementar aún más la posible elevación:
  - 45 mm.
  - 75 mm.

CODIGO	mm	 mm.	 mm.	 mm.
BH23015C	150	224-30T	292-15T	-
BH23015	150	222-30T	288-15T	-
BH2604020	150	207-60T	255-40T	306-20T
BH2402010	125	183-40T	225-20T	279-10T



## ▶ BH2402010 GATO OLEONEUMÁTICO BAJO 40/20/10 TN.

- Nivel muy bajo de entrada: 125 mm.
- Peso: 50 Kg.

1.279,00€



## ▶ BH2604020 GATO OLEONEUMÁTICO 60/40/20 TN.

1.760,00€

## ▶ BH23015 GATO OLEONEUMÁTICO 30/15 TN.

- Diseño para industria pesada que asegura su durabilidad.
- Peso: 51,5 Kg.

1.235,00€

# VEHÍCULO INDUSTRIAL

## ► CABALLETES PARA VEHÍCULO INDUSTRIAL

CODIGO	CAPACIDAD	mm.	mm.
BH3SQ7000	7.000 kg/u.	268	420
BH3SQ15000	15.000 kg/u.	338	500
BH3HD8000	8.000 kg/u.	385	600

CODIGO	CAPACIDAD	mm.	mm.
BH3HD12000	12.000 kg/u.	345	515
BH3HD16000	16.000 kg/u.	480	720
BH3HD20000	20.000 kg/u.	745	1.200



► BH3SQ7000

66,00€



► BH3SQ15000

132,00€



► BH3HD8000

65,00€



► BH3HD12000

95,00€



► BH3HD16000

120,00€



► BH3HD20000

155,00€



► **BP901L**  
LLAVE DE IMPACTO 1"  
EJE LARGO

- Eje 9"
- Par máximo: 3.500Nm
- Peso: 13,3kg

630,00€



► **BP905L**  
LLAVE DE IMPACTO 1"  
LIGERA EJE LARGO

- Eje 8,3"
- Par máximo 2.440Nm
- Peso: 7,2kg

715,00€



► **BH1S45**  
GATO TIJERA V.I.

- Para V.I. Agrícola, carretillas elevadoras,...
- 2 capacidades de pistón: 65-406mm y 350-710mm
- Conforme a norma 2006/42/EC y BS EN 494

415,00€

► **BHVIS1265**  
VASO  
IMPACTO 3/4"  
12 CARAS  
65MM

- 65 mm



46,00€



# NEUMÁTICA

▶ **BPM914L LLAVE DE IMPACTO COMPACTA 1/2" EJE LARGO**

- Par máximo 440Nm
- Consumo de aire 68l/min

165,00€



135,00€

▶ **BPC813 MINI LLAVE DE IMPACTO 1/2"**

- 120mm longitud total
- Cambio de sentido con una sola mano
- Par máx: 678Nm
- Consumo aire: 113l/min
- Peso: 1,54kg



▶ **BP815 LLAVE DE IMPACTO NEUMÁTICA DE 1/2"**

- Par max. 825 Nm.
- Peso: 1,95 Kg.

149,00€



▶ **BPC814 LLAVE DE IMPACTO COMPACTA 1/2"**

- Cambio de sentido con una sola mano
- Par máx: 624Nm
- Consumo aire: 113l/min
- Peso: 1,24kg

156,00€



▶ **BPC815 LLAVE IMPACTO 1/2" ALTA POTENCIA**

- Cambio de sentido con una sola mano
- Par máx: 1.112Nm
- Consumo aire: 113l/min
- Peso: 1,91kg

160,00€



379,00€

▶ **BPC817 LLAVE IMPACTO 3/4"**

- Cambio de sentido con una sola mano
- Par máx: 2.034Nm
- Consumo aire: 198l/min
- Peso: 3,44kg



▶ **BPM915 LLAVE DE IMPACTO 1/2" MAGNESIO**

- Cambio de sentido con una sola mano
- Rotor de 8 paletas
- Carcasa de magnesio y empuñadura de caucho
- Par máximo: 1.098Nm

180,00€



▶ **BP405 LLAVE DE IMPACTO NEUMÁTICA 1"**

- Par máx: 3.796Nm
- Peso: 11,8kg
- Escape en el mango

699,00€



▶ **BP814A LLAVE IMPACTO ACODADA 1/2"**

- Muy práctica para sitios restringidos como esferas de suspensión V.I.,...
- Ideal cuando se necesita más par que con una carraca neumática
- 80mm de alto, 244Nm de par

269,00€



# NEUMÁTICA

119,00€



## ▶ BP110 MINI RADIAL REVERSIBLE

- Disco 3", 75mm
- 18.000mm
- Consumo aire: 113l/min

125,00€



## ▶ BP118 AMOLADORA BAJAS RPM PARA NEUMÁTICOS

- 2.500rpm
- Consumo aire: 236l/min



225,00€

## ▶ BP823 AMOLADORA DISCO

- 10.000 RPM.
- Consumo aire: 340 l/min.



## ▶ BP825 TALADRO REVERSIBLE 13mm

- 450 RPM.
- Consumo aire: 105 l/min .

110,00€



107,00€

## ▶ BP115 AMOLADORA ANGULAR

- 20.000 RPM.
- Consumo aire: 113 l/min.
- Boquilla 6 mm.



85,00€

## ▶ BP822 MINI AMOLADORA

- 25.000 RPM.
- Consumo aire: 170 l/min.
- Boquilla de 3 y 6 mm.

# NEUMÁTICA



▶ **BP601 LIJADORA ORBITAL COMPOSITE**

- Plato velcro 150mm
- Orbits 5mm

180,00€



178,00€

▶ **BP809 LIJADORA ORBITAL COMPOSITE**

- Plato 7" - 180mm
- 2.500 rpm
- Consumo aire: 328 l/min.



108,00€

▶ **BP821 CARRACA 1/2"**

- Par: 0-67 Nm.
- Consumo aire: 120 l/min.
- 150 RPM.



92,50€

▶ **BP700 MINI CARRACA 1/4"**

- Longitud: 133 mm.
- Par: 0-30 Nm.
- Consumo aire: 65 l/min.



279,00€

▶ **BP921 CARRACA NEUMÁTICA 1/2"**

- Sistema doble de silenciadores: 95 Nm y 94,9 dBA ó 67 Nm. Y 89,9 dBA.
- Mango de agarre suave.
- Pernos de bloqueo que previenen que el trinquete de la carraca se bloquee asegurando un mayor vida útil.
- Par máx.: 7-67 Nm.
- Longitud: 308 mm.



▶ **BP824 SIERRA RECÍPROCA NEUMÁTICA**

- Golpes por minuto: 10.000.
- Peso: 0,5 Kg.

165,00€

▶ **BP219L PISTOLA SOPLADORA**

- Larga boquilla, 330mm

9,90€



▶ **BPN010 PISTOLA LIMPIADORA**

105,00€





# HERRAMIENTA PARA TALLER



33,00€

▶ **903T-2 JUEGO DESTORNILLADOR. MANGO T TORX**

- T10, T15, T20, T25, T30, T40.

▶ **STECKER FLEXIBLE**



▶ **BE-7606**

- 6 mm

11,50€

**BE-7607**

- 7 mm

11,50€

**BE-7608**

- 8 mm

11,50€



63,00€

▶ **BE5049 JUEGO 49 PUNTAS 10mm.**

- Puntas de 30 y 75 mm de longitud:
  - TORX inviolable: T-20, T-25, T-27, T-30, T-40, T-45, T-50, T-55, T-60.
  - XZN: M5, M6, M8, M10, M12.
  - HEX: 4, 5, 6, 7, 8, 10, 12 mm.
- Vasos con puntas:
  - 200 mm.: T-30, T-40, T-45.
  - 100 mm.: T-70.
  - 70 mm.: T-80.
- Adaptadores portapuntas -1/8" y 1/2".

▶ **BE5049T**

- Misma composición que BE5049 pero con puntas Torx normales

63,00€



▶ **5750 CUBREASIENTO**

- Nylon lavable de gran resistencia.

10,00€



▶ **5515T ESPEJO TELESCÓPICO**

- Ø 30 mm.
- 180-690 mm.



16,50€

▶ **28-29/S4 JUEGO DE 4 ALICATES ARANDELAS**



61,50€

# HERRAMIENTA PARA TALLER

## ▶ SL25L JULLAVASO 1/4" VASOS LARGOS

• 37 piezas

34,50€



## ▶ S410 JULLAVASO 1/4" Y 1/2" 41 PIEZAS

90,00€



## ▶ S560 JULLAVASO 1/4" Y 1/2" 56 PIEZAS

- Medidas: 1/4" de 4 a 13 mm.
- Medidas: 1/2" de 10 a 32 mm.
- Vasos de 12 caras

84,50€



## ▶ 1320SRM/S29 JUEGO DE LLAVE DE CARRACA EN S CON BOCAS INTERCAMBIABLES

- 29 piezas
- Incluye bocas hex, Torx, y cuadrillos 1/4" y 1/2"

72,95€



## ▶ S108 JULLAVASO 1/4" Y 1/2" 108 PIEZAS

186,00€

- 13 Llaves combinadas 7-19mm
- 4 Llaves de vaso articuladas 8-15mm
- 22 Vasos hex 1/4" cortos y largos 4-13mm
- 24 Vasos con punta 1/4" plana, hex, Philips, Torx
- 20 Vasos hex 1/2" 8-32mm
- 6 Vasos Torx 1/2" E12-E24
- 4 Vasos impacto 1/2" 17-19-21-24mm
- Carracas 1/4", 1/2" y accesorios



## ▶ SLX17 JULLAVASO 3/4"

- Medidas de 22 a 50 mm.
- Mango de carraca extensible.

179,00€





# COMPOSICIÓN



## ► FF1ASET-AUTO1 COMPOSICIÓN 196HTAS 1.220,00€

- 21 Llaves combinadas 6-32 mm
- 11 Llaves fijas 6-7mm a 30-32 mm
- 1 Ajustable moleta lateral 8"
- 11 Llaves acodadas 6-7 mm a 30-32 mm
- 6 Llaves vaso articuladas 10-11 mm a 21-23 mm
- 1 Grip bocas curvas 250 mm
- Juego 31 de puntas 1/4"
- 5 Destornilladores boca plana
- 2 Destornilladores PH1, PH2
- 7 Destornilladores Torx T10 a T40
- 1 Destornillador portapuntas 1/4"
- 2 Destornilladores extracortos
- 1 Cuchillo multiuso
- Juego de 9 allen con bola largas
- Juego de 8 llaves Torx
- 39 Vasos y accesorios 1/2" 10 mm-32 mm
- 18 Vasos y accesorios 1/4" 4 mm-13 mm
- 1 Extractor de 2 garras
- 1 Punzón
- 6 Botadores 2-6, 8 mm
- 1 Alicata universal 180 mm
- 2 Alicata boca semirred recto y curvo
- 4 Alicates arandelas int-ext 180 mm
- 1 Tenacilla picoloro 250
- 1 Alicata corte diagonal 160 mm
- 1 Martillo de bola
- 1 Martillo de nylon
- 1 Juego de galgas
- 1 Flexómetro 3m
- 1 Tijera electricista



## ► FF1ASET-AUTO6 COMPOSICIÓN 202HTAS 799,00€

- 21 Laves combinadas 6-32mm
- 11 Llaves fijas 6-7mm a 30-32mm
- 1 Ajustable moleta lateral 8"
- 49 puntas de 10mm
- 56 vasos y accesorios de 1/4" y 1/2"
- 9 Destornilladores mango T, Torx T10 a T50
- 3 Destornilladores planos
- 2 Destornilladores PH1, PH2
- 1 Destornillador porta puntas 1/4"
- Juego 31 puntas 1/4"
- 4 Alicates arandelas int-ext 180mm
- 1 Alicata corte lateral 160mm
- 1 Alicata universal 180mm
- 1 Alicata bocas semirredondas 200mm
- 1 Grip bocas curvas 200mm
- 1 Martillo nylon 35mm
- 1 Martillo bola
- 1 cincel 200mm
- 7 botadores 2-10mm



## ► FF1ASET-AUTO3 COMPOSICIÓN 140HTAS 595,00€

- 21 Llaves combinadas 6-32 mm
- 1 Alicata universal 180 mm
- 1 Alicata boca semirred recto
- 1 Tenacilla picoloro 250
- 1 Alicata corte diagonal 160 mm
- 1 Tijera electricista
- 1 Grip bocas curvas 250 mm
- Juego 31 de puntas 1/4"
- 5 Destornilladores boca plana
- 2 Destornilladores PH1, PH2
- 7 Destornilladores Torx T10 a T40
- 1 Destornillador portapuntas 1/4"
- 2 Destornilladores extracortos
- Juego de 9 allen con bola largas
- Juego de 8 llaves Torx
- 1 Punzón
- 6 Botadores 2-6, 8 mm
- 1 Martillo de bola
- 1 Martillo de nylon
- 1 Flexómetro 3 m
- 21 Vasos y accesorios 1/2" 10 mm-32 mm
- 17 Vasos y accesorios 1/4" 4 mm-13 mm

**¡¡ POSIBILIDAD  
DE DISEÑAR  
Y REALIZAR  
COMPOSICIONES  
A MEDIDA!!**

CONSULTE A SU DISTRIBUIDOR



# CARROS

## ► Características comunes

- Chasis doble reforzado en áreas clave.
- Cajones de apertura total con guías de rodamientos de bola.
- Asas para desplazamiento de alta resistencia.
- Cierre centralizado con llave (2).
- Carga máxima admitida: 600 Kg.
- Capacidad de carga por cajón: 30 Kg.
- Ruedas: llanta de composite y banda de rodadura de goma.
- Ruedas de 125x30 mm. 2 fijas y 2 pivotantes con freno.
- Dimensiones exteriores: 954x677x501 mm.



### ► 1470K5 CARRO 5 CAJONES

- Dimensiones cajones:
  - 1 cajón: 543x445x65 mm.
  - 2 cajones: 543x445x131 mm.
  - 2 cajones: 543x445x197 mm.
- Peso carro: 61 Kg.

- 1470K5RED. Rojo
- 1470K5BLUE. Azul
- 1470K5BLACK. Negro

342,00€



### ► 1470K6 CARRO 6 CAJONES

- Dimensiones cajones:
  - 3 cajones: 543x445x65 mm.
  - 2 cajones: 543x445x131 mm.
  - 1 cajón: 543x445x262 mm.
- Peso carro: 65 Kg.

- 1470K6RED. Rojo
- 1470K6BLUE. Azul
- 1470K6BLACK. Negro

379,00€



### ► 1470K7 CARRO 7 CAJONES

- Dimensiones cajones:
  - 5 cajones: 543x445x65 mm.
  - 1 cajón: 543x445x131 mm.
  - 1 cajón: 543x445x262 mm.
- Peso carro: 68 Kg.

- 1470K7RED. Rojo
- 1470K7BLUE. Azul
- 1470K7BLACK. Negro

399,00€



### ► 1470K8 CARRO 8 CAJONES

- Dimensiones cajones:
  - 6 cajones: 543x445x65 mm.
  - 1 cajón: 543x445x131 mm.
  - 1 cajón: 543x445x197 mm.
- Peso carro: 68 Kg.

- 1470K8RED. Rojo
- 1470K8BLUE. Azul
- 1470K8BLACK. Negro

429,00€

## FOAM FF1A90 – 159 PZAS



- 6700SM - VASOS HEX 1/4" 4-13 mm  
4 - 4.5 - 5 - 5.5 - 6 - 7 - 8 - 9 - 10 - 11 - 12 - 13 mm
- A6800DM - VASOS HEX LARGOS 1/4" 7-13 mm  
7-8-10-11-13 mm
- 6956 - 1/4" MANGO CORREDIZO
- 6961 - 1/4" ALARGADERA 100 mm
- 6966 - 1/4" JUNTA UNIVERSAL
- 7800SM - VASOS HEX 1/2" 10-34 mm  
10-11-12-13-14-15-16-17-18-19-20-21-24-27-30-32-34 mm
- 7805DM - VASOS SERIE LARGA 1/2" 10-19 mm  
10-13-16-17-18-19 mm
- 7805SM - VASOS PARA BUJÍA DE 1/2" 16-21 mm  
16-21 mm
- 8160-1/2 - ALARGADERA 1/2" 125-250 mm
- 8162-1/2 - ALARGADERA 1/2" 125-250 mm
- 8166-1/2 - JUNTA UNIVERSAL 1/2"
- 8156-1/2 - MANGO ARTICULADO DE 1/2"
- 7106S0080 - PORTA PUNTAS HEX 1/2" sq 5/16
- 6973 - PORTA PUNTAS HEX 1/4" sq 1/4
- 6972H - PORTA PUNTAS HEX DE IMPACTO 1/4 1/4 HEX
- 70S - PUNTAS 5/16" - T45,T50,T55  
T45 - T50 - T55
- 6950SL - CARRACA 1/4" CON CABEZA REDUCIDA
- 8150SL - CARRACA 1/2" CON CABEZA REDUCIDA
- 2058-BR - CARRACA PARA PUTNAS 1/4"
- 59/S100B - JUEGO DE 100 PUNTAS

## FOAM FF1A81 – 31 PZAS



- B191.040.100 - DESTORNILLADOR BOCA PLANA 4.0X0.8X100
- B190.055.125 - DESTORNILLADOR BOCA PLANA 5.5X1X125
- B190.065.150 - DESTORNILLADOR BOCA PLANA 6.5X1.2X150
- B192.000.075 - DESTORNILLADOR PH0X75
- B192.001.100 - DESTORNILLADOR PH1X100
- B192.002.125 - DESTORNILLADOR PH2X125
- 111M - LLAVE COMBINADA DE 6 A 24  
6-7-8-9-10-11-12-13-14-15-16-17-19-21-22-24 mm
- BE-9770 - JUEGO LLAVES HEXAGONALES

## FOAM FF1A82 – 25 PZAS



- 3734S/6 - JUEGO DE BOTADORES DE 2 A 8
- 479-16 - MARTILLO DE BOLA
- 3625W-35 - MAZA MANGO MADERA, BOCA NYLON 35 mm
- MTG-3-16 - FLEXÓMETRO 3 mm
- KB18-01 - CUTTER HOJA SECCIONABLE 18 MM
- KSBG18-10DISPEN CUTTER HOJA SECCIONABLE 18 mm
- 2101G-180IP - ALICATE CORTE LATERAL 180 mm
- 2678 G-180 - ALICATE UNIVERSAL 180 MM
- 2470 G-200 - ALICATE BOCA SEMIREDONDA 200 mm
- 720031 - EXTRACTOR FLEXIBLE 4 GARRAS
- 8224 IP - TENAZA ARTICULADA AJUSTABLE 250 mm

## ▶ 1470K6BKFF7SDSP CARRO EQUIPADO 215HTAS

- Carro 26" – 6 CAJONES
- Cajón1: Vasos y accesorios 1/4", 1/2" y puntas: 159 piezas
- Cajón 2: Llaves combinadas, destornilladores y allen: 31 piezas
- Cajón 3: Alicaterío, martillos, botadores y varios: 25 piezas



**550,00€**  
**215 piezas**



Bahco  Irimo   
son marcas registradas de SNA Europe

Sello del distribuidor

SNA Europe AUT-1400-SPA